



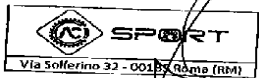

FICHE D'HOLOGATION HOMOLOGATION FORM



COMMISSION INTERNATIONALE
DE KARTING - FIA

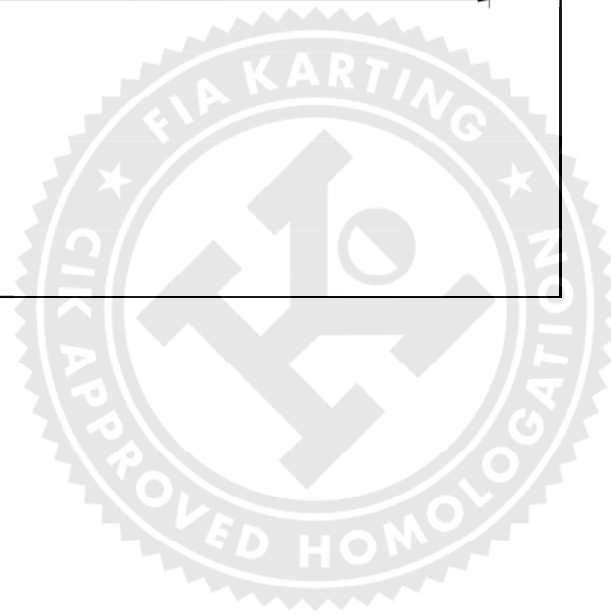
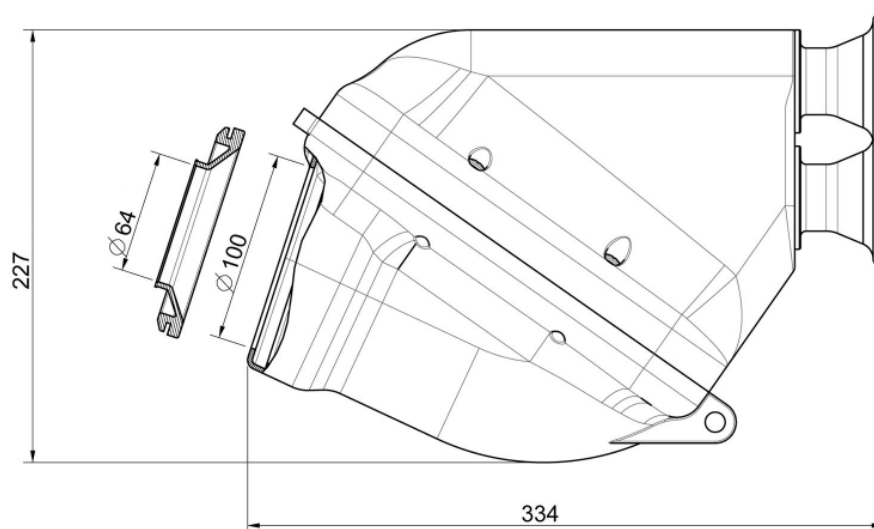
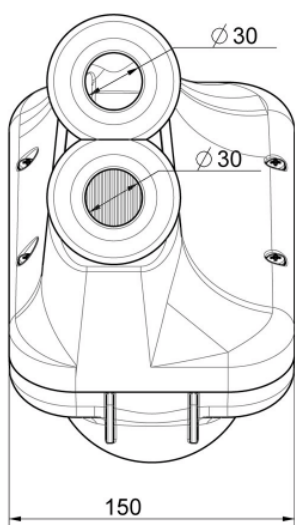


SILENCIEUX D'ASPIRATION / INTAKE SILENCER

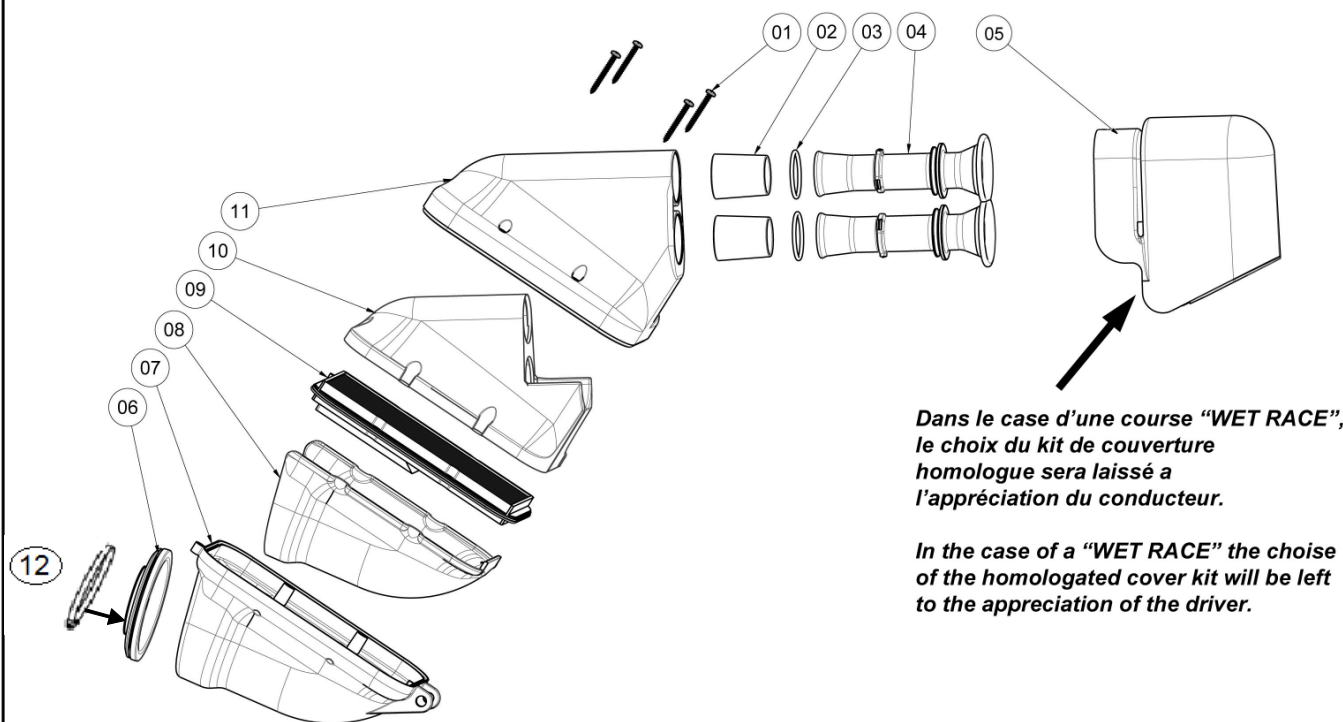
Constructeur	<i>Manufacturer</i>	Righetti Ridolfi
Marque	<i>Make</i>	Righetti Ridolfi
Modèle	<i>Model</i>	Active 30
Catégories	<i>Categories</i>	KZ & KZ2
Durée de l'homologation	<i>Validity of the homologation</i>	3 ans / 3 years
Nombre de pages	<i>Number of pages</i>	5
La présente Fiche d'Homologation reproduit descriptions, illustrations et dimensions du silencieux d'aspiration au moment de l'homologation CIK-FIA et du test d'homologation		This Homologation Form reproduces descriptions, illustrations and dimensions of the intake silencer at the moment of the CIK-FIA homologation and of the homologation test.
		
PHOTO DE L'AVANT / PHOTO OF THE FRONT		PHOTO DE CÔTÉ / PHOTO OF THE SIDE
Signature et tampon de l'ASN / Signature and stamp of the ASN		Signature et tampon de la CIK-FIA / Signature and stamp of the CIK-FIA
		

A	DESCRIPTIONS TECHNIQUES	A	TECHNICAL DESCRIPTIONS
	<i>Volume en cm³</i>		<i>Volume in cc</i>
	<i>Matériau</i>		<i>Material</i>
	<i>Nombre d'ouvertures d'admission d'air</i>		<i>Number of air intake openings</i>
	<i>Longueur des conduits d'admission</i>		<i>Length of the inlet ducts</i>
	<i>Diamètre des conduits d'admission</i>		<i>Diameter of the inlet ducts</i>
	<i>Surface de l'élément filtrant intérieur</i>		<i>Surface of the internal filter</i>
	<i>Epaisseur de l'élément filtrant</i>		<i>Thickness of the internal filter</i>
			3860 cm ³ +/-2%
			PP
			2
			100 mm +/-2% (≥98mm)
			30 mm max.
			253 cm ² +/-2% (≥200cm ²)
			30 mm -10%

A1	DESSIN TECHNIQUE [dimensions d'encombrement – diamètre du (des) tube(s) d'admission – diamètre de la fixation au carburateur, sans tolérances]	A1	TECHNICAL DRAWING [main external dimensions – diameter of the inlet tube(s) – diameter of the fixation to the carburettor, without tolerances]
----	---	----	---



A2	DESSIN TECHNIQUE EXPLOSER	A2	EXPLODED TECHNICAL DRAWING
-----------	----------------------------------	-----------	-----------------------------------



Le dessin technique explosé doit montrer : Eléments du silencieux, éléments acoustiques absorbants, éléments filtrants, tubes d'aspiration et manchon de fixation au carburateur.

The exploded technical drawing must show the following: parts of the silencer, noise-absorbing parts, filtering parts, suction tubes and carburettor clamping sleeve.

N°	DÉSIGNATION	DESIGNATION	Référence catalogue / Catalogue reference number
01	Vis D.5x45	Screw D.5x45	KVP05045S
02	Bande adhésive insonorisante tube 30	Adhesive soundproof band – 30 tube	KE072-T30N
03	O-Ring	O-Ring	KE067
04	Tubes d'Aspiration D.30mm	Suction Tubes D.30mm	KE074
05	Protection Pluie	Rain Cover	KE079
06	Raccord en caoutchouc	Rubber Connector	KE080
07	Corps filtre inferieur	Lower side body filter	ZZKE070B
08	Internes barriere acustique inferieur	Lower internal acoustic barrier	KE076
09	Cartouche filtre	Air filter cartridge	KE075
10	Internes barriere acustique superieur	Upper internal acoustic barrier	KE072
11	Corps filtre supérieur	Upper body filter	ZZKE070A
12	Serre-joint en métal	Metal screw clamp	KE089
	L,element n. 11 peut être tourné à 180°	The element no. 11 can be rotated 180°	

A3	PHOTO DU MARQUAGE ET NUMÉRO D'HOMOLOGATION	A3	PHOTO OF MARKING AND HOMOLOGATION NUMBER
-----------	---	-----------	---



Le Marquage et le Numéro d'Homologation doivent rester clairement visibles en permanence. / The marking and the homologation number must remain clearly visible permanently.

A4	PHOTO DU FILTRANT	A4	PHOTO OF THE FILTER
-----------	--------------------------	-----------	----------------------------



Photo du filtrant complet vu du haut et cote / Photo of the filter from above and from the side.