


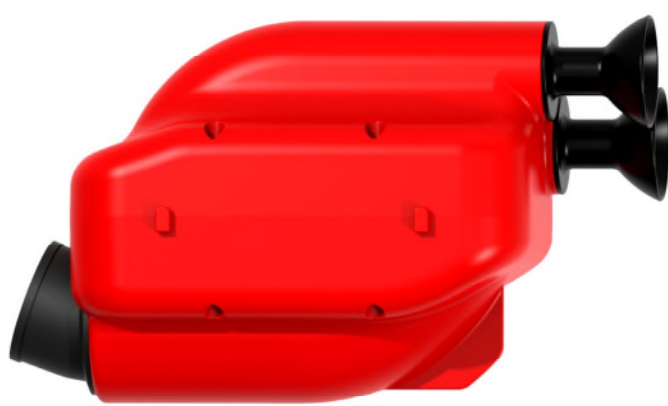


# FICHE D'HOMOLOGATION HOMOLOGATION FORM



COMMISSION INTERNATIONALE  
DE KARTING - FIA

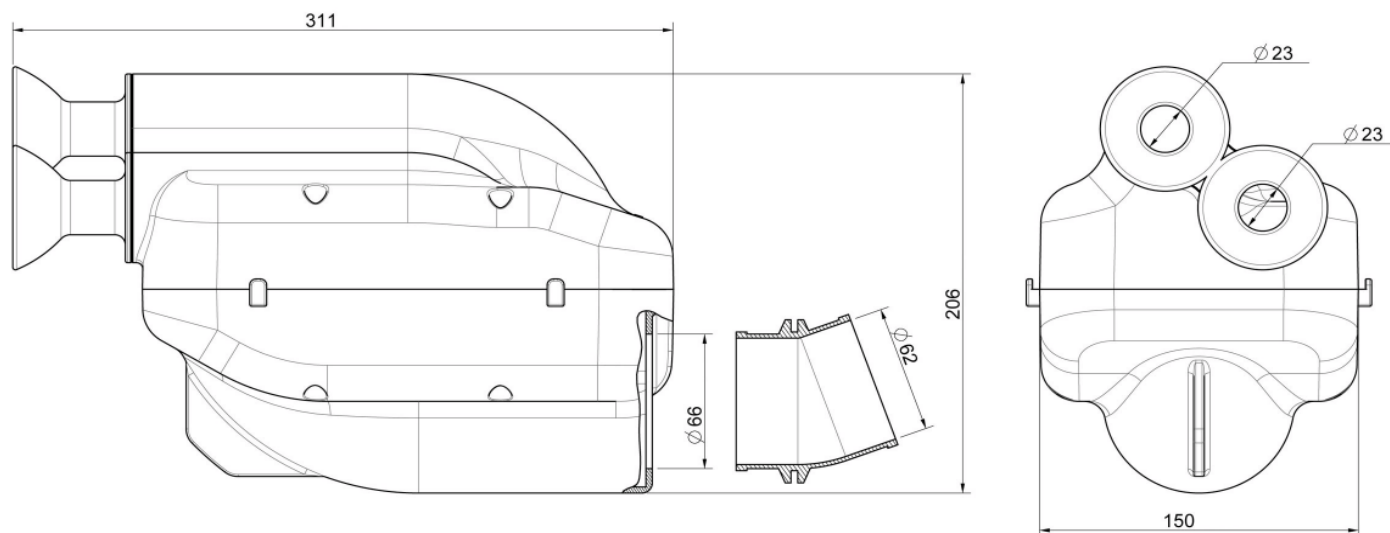


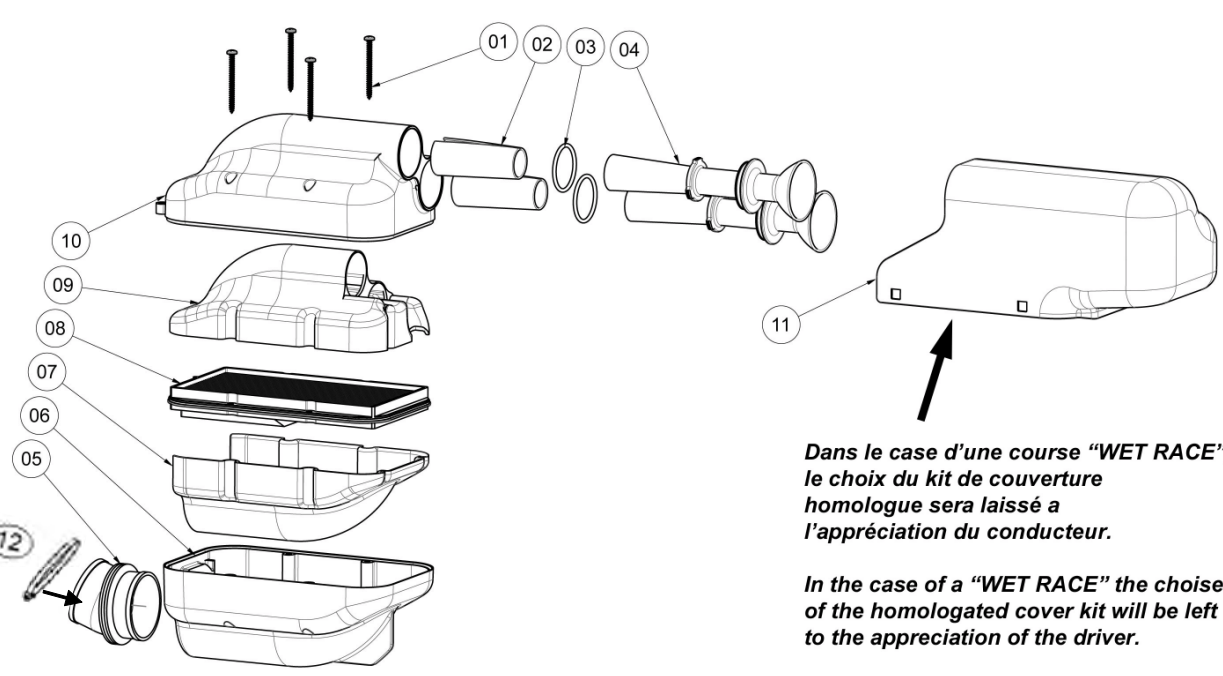
## SILENCIEUX D'ASPIRATION / INTAKE SILENCER

Constructeur	<i>Manufacturer</i>	Righetti Ridolfi
Marque	<i>Make</i>	<b>Righetti Ridolfi</b>
Modèle	<i>Model</i>	<b>NOX2-23</b>
Catégories	<i>Categories</i>	OK & OK-Junior
Durée de l'homologation	<i>Validity of the homologation</i>	3 ans / 3 years
Nombre de pages	<i>Number of pages</i>	5
La présente Fiche d'Homologation reproduit descriptions, illustrations et dimensions du silencieux d'aspiration au moment de l'homologation CIK-FIA et du test d'homologation.		This Homologation Form reproduces descriptions, illustrations and dimensions of the intake silencer at the moment of the CIK-FIA homologation and of the homologation test.
		
PHOTO DE L'AVANT / PHOTO OF THE FRONT		PHOTO DE CÔTÉ / PHOTO OF THE SIDE
Signature et tampon de l'ASN / Signature and stamp of the ASN		Signature et tampon de la CIK-FIA / Signature and stamp of the CIK-FIA
		

A	DESCRIPTIONS TECHNIQUES	A	TECHNICAL DESCRIPTIONS
	<i>Volume en cm<sup>3</sup></i>		<i>Volume in cc</i>
	<i>Matériau</i>		<i>Material</i>
	<i>Nombre d'ouvertures d'admission d'air</i>		<i>Number of air intake openings</i>
	<i>Longueur des conduits d'admission</i>		<i>Length of the inlet ducts</i>
	<i>Diamètre des conduits d'admission</i>		<i>Diameter of the inlet ducts</i>
	<i>Surface de l'élément filtrant intérieur</i>		<i>Surface of the internal filter</i>
	<i>Epaisseur de l'élément filtrant</i>		<i>Thickness of the internal filter</i>
			3660 cm <sup>3</sup> +/-2%
			PP
			2
			100 mm +/-2% (≥98mm)
			23 mm max.
			253 cm <sup>2</sup> +/-2% (≥200cm <sup>2</sup> )
			30 mm -10%

A1	DESSIN TECHNIQUE [dimensions d, encombrement – diamètre du (des) tube(s) d, admission – diamètre de la fixation au carburateur, sans tolérances]	A1	TECHNICAL DRAWING [main external dimensions – diameter of the inlet tube(s) – diameter of the fixation to the carburettor, without tolerances]
----	---	----	---



A2	DESSIN TECHNIQUE EXPLODÉ	A2	EXPLODED TECHNICAL DRAWING
 <p data-bbox="957 739 1388 963"> <i>Dans le case d'une course "WET RACE", le choix du kit de couverture homologue sera laissé a l'appréciation du conducteur.</i>  <i>In the case of a "WET RACE" the choice of the homologated cover kit will be left to the appreciation of the driver.</i> </p>			
<p data-bbox="92 1030 1516 1153"> <b>Le dessin technique explosé doit montrer : Eléments du silencieux, éléments acoustiques absorbants, éléments filtrants, tubes d'aspiration et manchon de fixation au carburateur.</b>  <b>The exploded technical drawing must show the following: parts of the silencer, noise-absorbing parts, filtering parts, suction tubes and carburettor clamping sleeve.</b> </p>			

N°	DÉSIGNATION	DESIGNATION	Référence catalogue / Catalogue reference number
01	Vis D.5x60	Screw D.5x60	KVP05060S
02	Bande adhésive insonorisante tube 23	Adhesive soundproof band – 23 tube	KE072-T23L
03	O-Ring	O-Ring	KE067
04	Tubes d'Aspiration D.23mm	Suction Tubes D.23mm	KE073
05	Raccord en caoutchouc	Rubber Connector	K070
06	Corps filtre inférieur	Lower side body filter	ZZKE060B
07	Internes barrière acoustique inférieur	Lower internal acoustic barrier	KE062-INF
08	Cartouche filtre	Air filter cartridge	KE075
09	Internes barrière acoustique supérieur	Upper internal acoustic barrier	KE062
10	Corps filtre supérieur	Upper body filter	ZZKE060A
11	Protection Pluie	Rain Cover	KE090
12	Serre-joint en métal	Metal screw clamp	KE088
	L'élément N.10 peut être tourné à 180°	The element N.10 can be rotated 180°	

<b>A3</b>	<b>PHOTO DU MARQUAGE ET NUMÉRO D'HOMOLOGATION</b>	<b>A3</b>	<b>PHOTO OF MARKING AND HOMOLOGATION NUMBER</b>
-----------	---	-----------	---



**Le Marquage et le Numéro d'Homologation doivent rester clairement visibles en permanence. / The marking and the homologation number must remain clearly visible permanently.**

<b>A4</b>	<b>PHOTO DU FILTRANT</b>	<b>A4</b>	<b>PHOTO OF THE FILTER</b>
-----------	--------------------------	-----------	----------------------------



**Photo du filtrant complet vu du haut et cote / Photo of the filter from above and from the side.**